

MONTÁŽNÍ NÁVOD

Podzemní nádrž na dešťovou vodu z polyethylenu

Výrobní typ: SMART

Označení: 700,1000, 1500, 2000, 3600, 5000, 6000, 7000

Verze 11-2024



OBSAH

1. Přehled objemů, rozměrů, hmotnosti	2
2. Obecné informace	3
2.1. K tomuto návodu	3
2.2. Všeobecné pokyny k podzemním nádržím	3
2.3. Odpovědnost	3
3. Výběr a podmínky místa uložení plastové nádrže	3
3.1. Půdní poměry	3
3.2. Montáž za podmínek se spodní nebo povrchovou vodou	4
3.3. Stavební jáma	4
3.4. Poloha vůči budovám	4
3.5. Poloha ve svahu	4
3.6. Zvláštní montážní situace	4
4. Zásypový materiál	4
5. Provedení a časový průběh montáže	5
5.1. Montáž v pochozím a nepochozím provedení	5
6. Údržba	5

1. PŘEHLED OBJEMŮ, ROZMĚRŮ A HMOTNOSTÍ

Konstrukční řada SMART

Údaje o hmotnosti bez vybavení

Objem	Rozměry d*š*v	Prázdná hmotnost
SMART 700	Průměr 1100 výška 1310	43 kg
SMART 1000	Průměr 1100 výška 1560	50 kg
SMART 1500	Průměr 1200 výška 1560	70 kg
SMART 2000	Průměr 1200 výška 1810	75 kg
SMART 3600	2100 x 1690 x 2360	180 kg
SMART 5000	2100 x 2040 x 2360	220 kg
SMART 6000	2100 x 2390 x 2360	250 kg
SMART 7000	2100 x 2740 x 2360	270 kg
SMART 10 000	Sestava 2x SMART 5000	440 kg
SMART 12 000	Sestava 2 x SMART 6000	500 kg
SMART 18 000	Sestava 3x SMART 6000	750 kg

2. OBECNÉ INFORMACE

2.1. K tomuto návodu

Před montáží nádrží a uvedením do provozu si prosím pečlivě přečtete tento celý návod. Přitom je nutné bezpodmínečně dodržovat montážní návod. Pokud bylo zakoupeno další doplňkové zboží, jsou návody na montáž případně vloženy do přepravního obalu (podle produktu). Tento návod prosím dobře uschovejte.

2.2. Všeobecné pokyny k podzemním nádržím

Podzemní nádrže se vyrábí technologií rotomoulding, jedná se o bez-svárovou technologii, při které je šachta vyrobena z jednoho kusu. Tyto výrobky jsou nepropustné a samonosné. Určené do zelených pásů bez dalšího statického zajištění. Nádrže jsou určeny výhradně pro podzemní montáž. Nadzemní plnění je nepřipustné. Nádrž a její nastavbové části je nutné bezpodmínečně překontrolovat, zda nejsou poškozeny. Případné škody způsobené během přepravy je nutné přepravci a prodejci okamžitě oznámit při převzetí zboží a sepsat s přepravní službou záznam o poškození nebo jímku nepřevzít a vyčkat na vyjádření výrobce či prodejce. Plastové nádrže SMART 5000, 6000, 7000 jsou osazeny výztužnými vzpěrami uvnitř nádrže. Tyto vzpěry jsou součástí nádrže a nesmí být demontovány. V případě, že vlivem přepravy vypadnou ze svého místa (uvnitř šachty nálitky) vraťte vzpěru zpět na své místo a teprve poté pokračujte v zásypu. Dodržování údajů tohoto návodu je součástí záručních podmínek. Při nedodržení montážního návodu zaniká jakýkoliv záruční nárok.

2.3. Odpovědnost

Výrobce není odpovědný za škody způsobené:

- nesprávným výběrem místa (jílové podloží, pojezdové, ve svahu atd ...)
- chybami při montáži a utěsnění
- spodní, povrchovou a nahromaděnou vodou vedle nádrží
- použití nádrží pro jiný než stanovený účel
- pokud bez dalšího statického zajištění je nádrž zatěžována viz bod 3.6.

Tento návod nemůže obsáhnout všechny zvláštnosti a podrobnosti instalace zařízení na využívání dešťové vody, proto zvažte při instalaci vše, co by mohlo nádrž poškodit. Pro veškeré rozměrové i objemové údaje, které jsou uvedeny v našem katalogu, montážních návodech a jiných dokumentacích si vyhrazujeme toleranci +/- 3 %. Užitený objem podzemní nádrže může v závislosti na jejím vybavení činit až +/- 10 %, než je jmenovitý objem. Změny a úpravy jsou postupně zveřejňovány dalším číslovaným návodem.

3. VÝBĚR A PODMÍNKY MÍSTA ULOŽENÍ PLASTOVÉ NÁDRŽE

3.1. Půdní poměry

Podklad musí mít dostatečnou nosnost a okolní zemina musí být propustná pro vodu (pro určení fyzikálních vlastností dané půdy by měl být zpracován hydrologický posudek propustnosti pro danou půdu) většinou součást povolení stavby. Nádrže nejsou vhodné do jílového a jinak nepropustného podloží.

3.2. Montáž za podmínek se spodní nebo povrchovou vodou

- plastové nádrže nejsou vhodné do míst se spodní vodou, ani tam, kde by to mohlo hrozit. Je potřeba to předpokládat

- nejsou vhodné se spodní vodou, ale také povrchovou a nahromaděnou vodou kolem nádrže-pozor na svažování terénu směrem k nádrži.

3.3. Stavební jáma

Pro stavební jámu musí být k dispozici dostatečně velká plocha, aby bylo možné dodržet šířku pracovního prostoru a úhel svahu. Maximální výška překrytí zeminou je stanovena pro různé velikosti nádrží. Všeobecně platí, že maximální překrytí bez dalšího statického zajištění je 0,5 m.

3.4. Poloha vůči budovám

Nádrž nesmí být nijak zastavěna a nemůže se na ni nijak přenášet jiné zatížení způsobené budovou, terasou a jiným materiálem. Vzdálenost k budovám musí činit minimálně 1,5 m. Jestliže je dno stavební jámy hlouběji než spodní strana základu, tato vzdálenost se zvětšuje na minimálně 3 m od stavby, budovy.

3.5. Poloha ve svahu

Pokud jde o polohu ve svahu, je nutná obhlídka terénu odborným projektantem, statikem, zda nehrozí nebezpečí sesuvů zeminy a případně provést stabilizaci svahu opěrnou zdí. Statický výpočet + posouzení vhodnosti jiné stabilizace podloží či svahu provede statik či projektant stavby, vždy pokud je nádrž umístěna do svahu.

3.6. Zvláštní montážní situace

Musí být zohledněny tak, aby bylo vyloučeno možné poškození, hrozící nebezpečí a posouzení ze strany statika či projektanta stavby. Stromy musí mít vzdálenost větší než 5 m od plastové nádrže, tak, aby se zabránilo prorůstání kořenového balu k nádrži.

Plastové nádrže jsou určeny do zeleného pásu. **Nádrže nejsou pojezdné!!** Nádrže není možné přejíždět, zatěžovat nadměrnou váhou zeminy a jiných materiálů či staveb, nádrží, bazénu atd. Maximální úroveň záspy je 0,5 m nad úroveň těla nádrže.

4. ZÁSYPOVÝ MATERIÁL

Pro zásypaný materiál musí být charakteristická soudržná pevnost, dobrá zhutnitelnost, prostupnost vody a vzduchu, jakož i mrazuvzdornost. Materiál nesmí obsahovat žádné špičaté nebo ostré hrany. Těmto požadavkům vyhovuje štěrkopísek frakce v rozsahu zrna 4 až 16 mm z kulatých zrn bez podílu odpadu. Použití zeminy z výkopu nebo podobné materiály (jako prach, hlína, kopaný žlutý písek, zemina, atd...) výše uvedeným podmínkám nevyhovují. Nedodržením zásypaného materiálu se výrobce zříká vad tím způsobených, jako může být boulení či prasknutí, poškození nádrže.

5. PROVEDENÍ A ČASOVÝ PRŮBĚH MONTÁŽE

5.1. Montáž v pochozím a nepochozím provedení

Jako příprava na usazení podzemní nádrže se ve vykopané jámě vytvoří podklad ze zásypového materiálu (o výšce 300 mm a silně se zhutní vibrační deskou nebo pěchem) nasypou se jednotlivé vrstvy o výšce v 100 mm a silně se zhutní. Plocha musí být v horizontálním směru dokonale vodorovná.

- nádrž a její nástavbové části je nutné bezpodmínečně překontrolovat. Zda nejsou poškozené před jejím zabudováním do země

- usazení podzemní nádrže se musí provést, tak, že je nutné ji bez nárazů (např. za pomoci pásů, kurt nebo lan) spustit do jámy a opatrně usadit na podklad. Je nutné dbát na to, aby se pro upevnění nebo zvedání použila pouze k tomu určená oka nebo lana. Podvlečou se pod nádrží. Uvazování za vyčnívající část nádrže (např. komín či otvory na potrubí) nebo jiné nástavbové části či trubky není přípustné (hrozí poškození nádrže)

- nasadí se poklop nádrže a vyrovná se do požadované výšky. Použít se smí pouze poklop na šachty od výrobce nádrže

- pro stabilizaci podzemní nádrže je nutné ji naplnit do výše 500 mm vodou, při větším napouštění bez obsypu hrozí, že se nádrž vypoulí, v krajním případě praskne

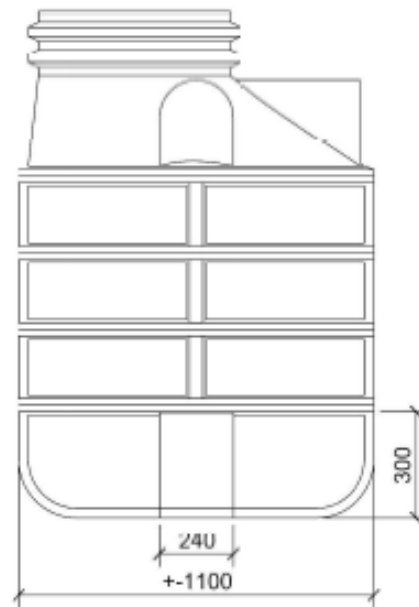
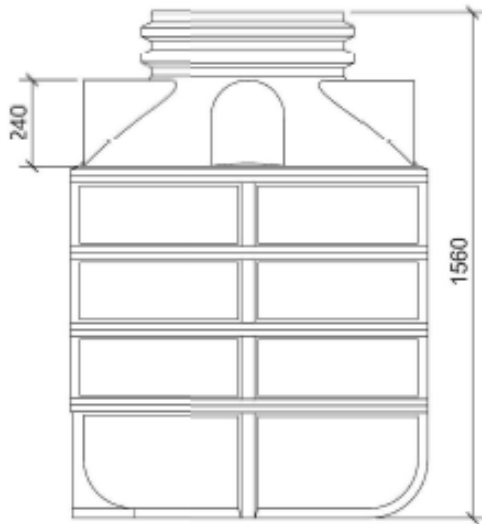
- zásyp v dolní části jámy se provede tak, že se materiál vsype do jámy ve vrstvách po 300 mm okolo nádrže a zhutní se ručním pěchem o váze 15 kg. Během zasypávání a zhutňování je nutné neustále sledovat, zda nejsou na nádrži viditelné deformace nebo jiné příznaky příliš nerovnoměrného zhutňování. Pro zasypání dolní části jámy se provede instalace přítokového potrubí, tak, jak je řešeno v stavební dokumentaci. Pokud je odtokové potrubí napojeno na vsakování, musí být toto nejméně ve vzdálenosti 5 m od nádrže a spádováno od nádrže tak, aby se voda nevsakovala do výkopu okolo nádrže

- podzemní nádrž se potom naplní vodou až po spodní hranu přípojek. Při zasypání do výšky asi 200 mm pod úroveň terénu se postupuje tak, jak je uvedeno v popisu pro dolní části jámy. Zbývající zásyp lze provést ornici nebo zeminou z výkopu. Všeobecně platí, že maximální překrytí nádrže bez dalšího statického zajištění je 0,5 m

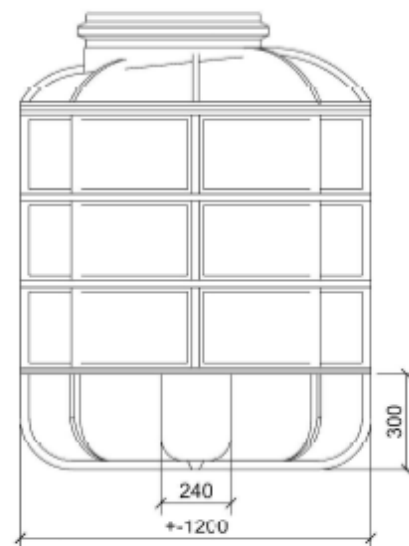
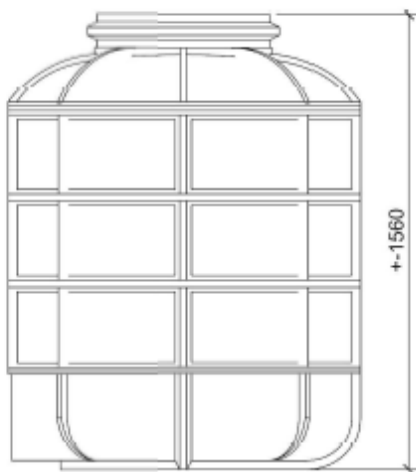
- pozor na zasypávání nádrže nesprávným materiálem a nesprávným hutněním, toto má za následek následné sedání zeminy-vznik dutých míst a tím roztahování a kroucení nádrže s následkem ovality vstupního komínu a vypadnutí vzpěr uvnitř nádrží s možností prasknutí, poškození nádrže.

6. ÚDRŽBA

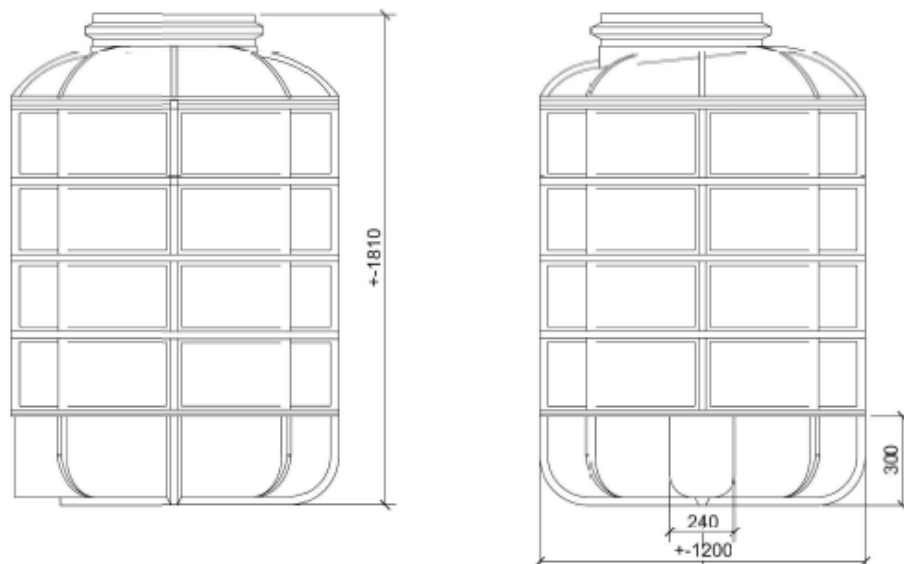
Čištění všech komponentů se provádí pravidelně na základě uvážení provozovatele.



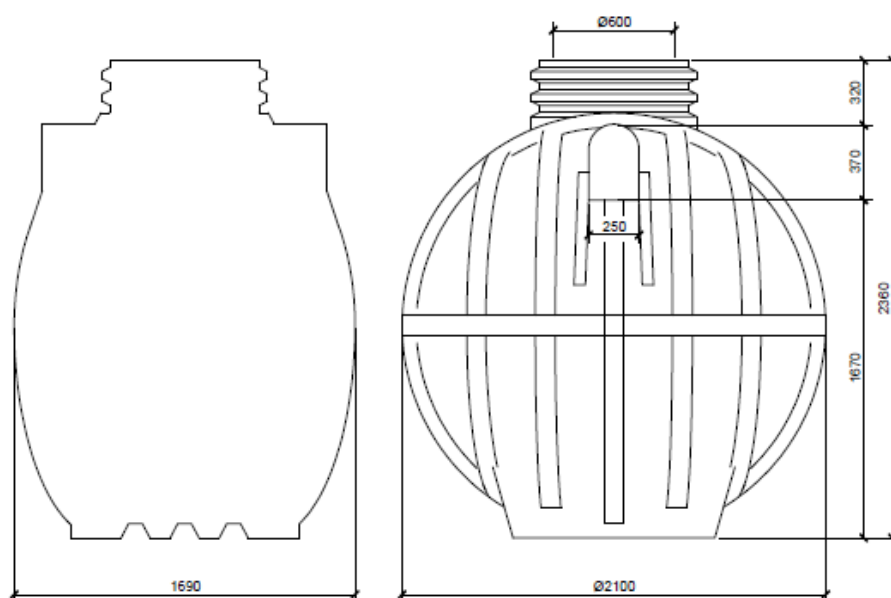
SMART 1000



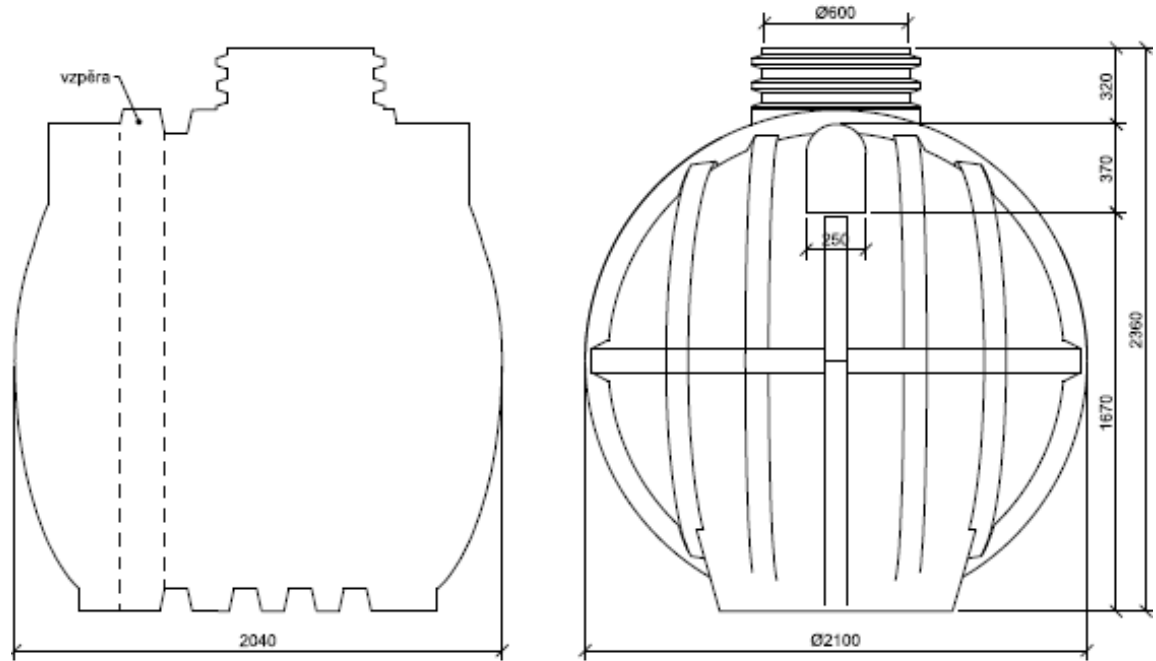
SMART 1500



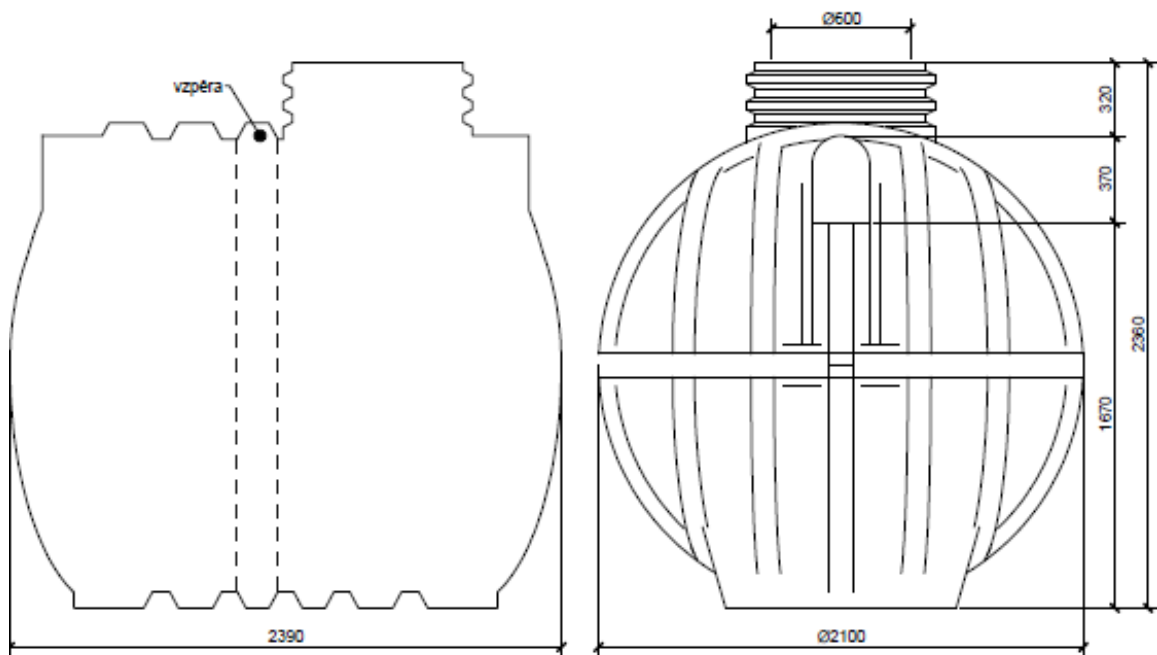
SMART 2000



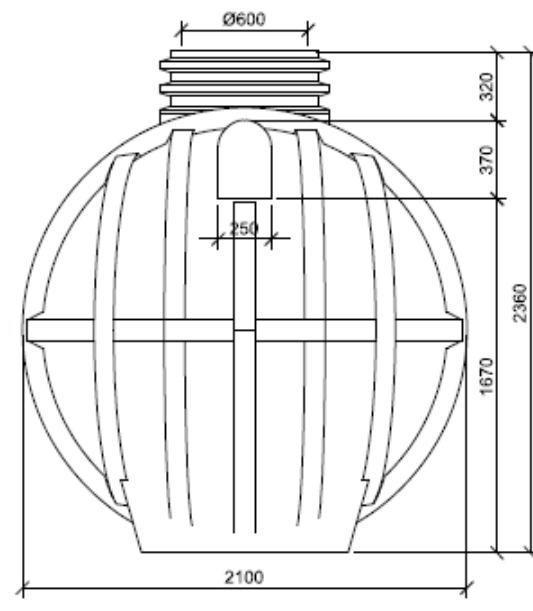
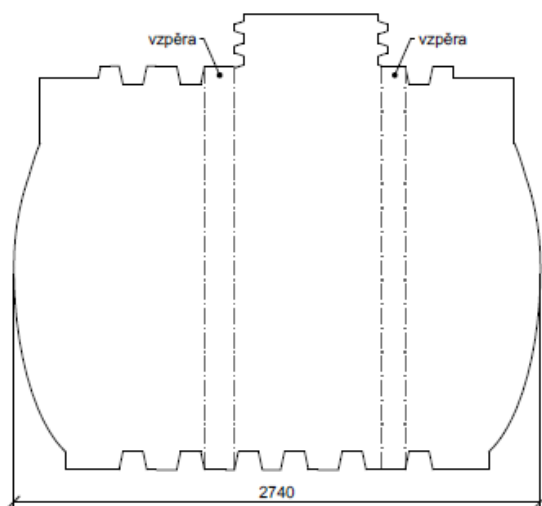
SMART 3600



SMART 5000



SMART 6000



SMART 7000

PŘÍSLUŠENSTVÍ K NÁDRŽÍM



NÁSTAVEC ROTO 520 mm – obj. č. - 01.0700.0001



NÁSTAVEC ROTO 1020 mm – obj.č. - 01.0700.0002



POKLOP ROTO – nepochozí – obj.č. 01.0600.0005



POKLOP 200 KG – pochozí – obj.č. - 01.0600.0002



FILTRAČNÍ KOŠ – obj. č. - 74.2000.0270



UBER SIFON – obj. č. - 35.0000.0007



ČERPADLO GARDENA – obj.č. – 4078500047869



HADICE – obj.č. - 4078500279208



VODNÍ ZÁSUVKA - obj.č. – 4078500825009



SPOJKA 25 MMX3/4" VNITŘ. ZÁVIT – obj.č. – 4078500276108

SPOJKA 25 mm X 1" VNITŘ. ZÁVIT – obj.č. - 4078500276207

NOVINKA ROKU 2021

SPARTAKUS 4000, 8000

